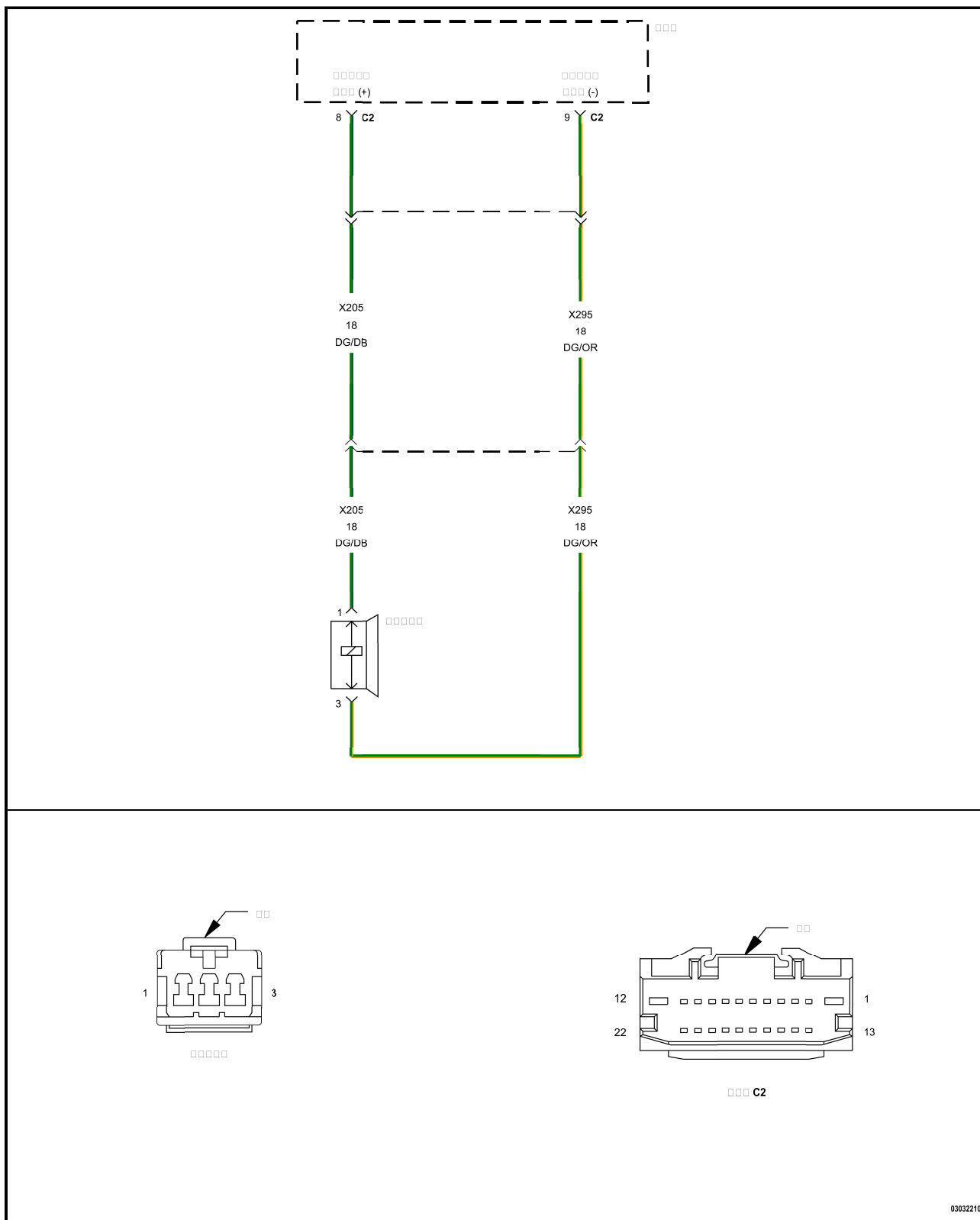


B1409-左后音响扬声器输出电路低电位-基础版



查看完整的电路图， 请参见电路信息。

注意： DTC B1409的测试有两个版本。 为了选择正确的测试你必须知道车辆是否配备放大器。 如果车辆配

备了放大器使用B1409-升级版测试。 如果车辆没有配备了放大器使用B1409-基础版测试。

工作原理

(X205)左后扬声器(+)电路和(X295)左后扬声器(-)电路输出无线电信号。 收音机控制和监测这些电路的状态。

┆ 当受监测时:

打开收音机。

┆ 设定条件:

收音机检测到扬声器输出电路对地短路情况。

| 可能原因 |
|----------------------|
| (X205)左后扬声器(+)电路接地短路 |
| (X295)左后扬声器(-)电路接地短路 |
| 左后扬声器 |
| 收音机 |

1. 检查间歇条件

1. 点火钥匙转至ON档并打开一前车门。

注意: 无论是检测还是清除收音机的故障码, 前门必须处于打开状态。

2. 使用专业故障诊断仪, 记录并清除收音机的故障码。

3. 打开收音机。

4. 调节扬声器至正前方。

5. 使用专业故障诊断仪, 读取当前收音机故障码。

专业故障诊断仪是否显示: B1409-左后音响扬声器输出电路低电位?

是

┆ 转至 [2](#)

否

┆ 测试完毕, 对于原先设置的故障码的条件和状况此时不会出现了。 使用电路图作指导, 检测所有相关的结合点和插接件是否有水侵入, 腐蚀, 被挤压出的或是弯曲的端子的现象并更正针脚张力。

┆ 进行车身验证测试。 [参见28-故障码-基本诊断/全集成电源模块\(TIPM\) -标准步骤。](#)

2. 检查左后扬声器。

1. 确定打开一个前门。
2. 使用专业故障诊断仪，清除故障码。
3. 关闭点火开关。
4. 断开左后扬声器线束插头。
5. 打开点火开关。
6. 打开收音机。
7. 使用专业故障诊断仪，读取当前收音机故障码。

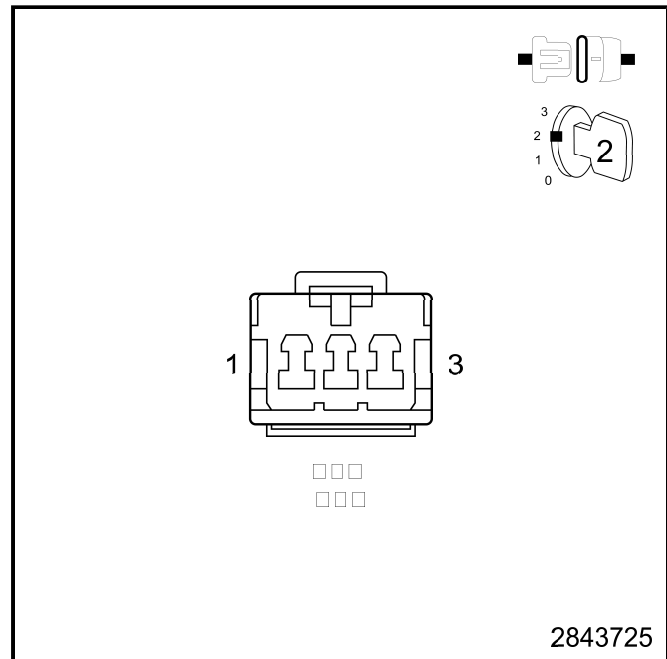
专业故障诊断仪是否显示：B1401-左前音响扬声器输出电路低电位？

是

- ┆ 转至 [3](#)

否

- ┆ 依照维修信息更换左后扬声器。
- ┆ 进行车身验证测试。 [参见28-故障码-基本诊断/全集成电源模块\(TIPM\) -标准步骤。](#)



3. 检查(X205)左后扬声器(+)电路是否对地短路

1. 关闭点火开关。
2. 断开收音机C2的线束插头。
3. 测量接地端和(X205)左后扬声器(+)电路之间的电阻。

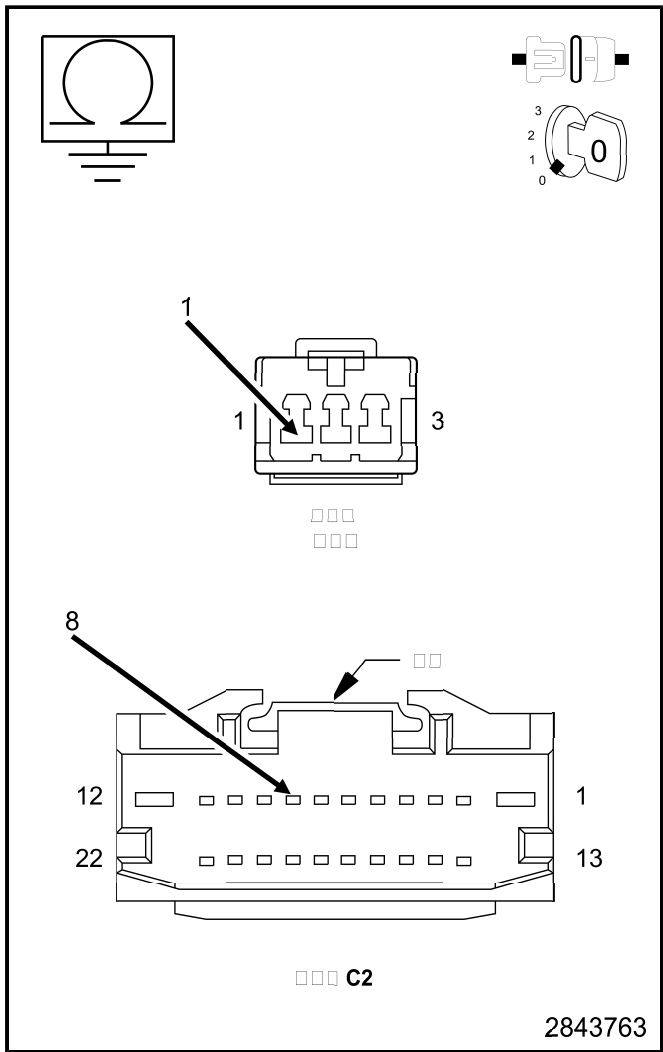
电阻是否低于5.0欧姆？

是

- ┆ 维修(X205)左后扬声器(+)电路的与地短路故障。
- ┆ 进行车身验证测试。 [参见28-故障码-基本诊断/全集成电源模块\(TIPM\) -标准步骤](#)

否

- ┆ 转至 [4](#)



4. 检查(X295)左后放大器(-)电路是否对地短路

1. 测量接地端和(X295)左后扬声器(-)电路之间的电阻。

电阻是否低于5.0欧姆?

是

- ┆ 维修(X295)左后扬声器(-)电路的与地短路故障。
- ┆ 进行车身验证测试。 [参见28-故障码-基本诊断/全集成电源模块\(TIPM\) -标准步骤。](#)

否

- ┆ 根据维修信息更换收音机。
- ┆ 进行车身验证测试。 [参见28-故障码-基本诊断/全集成电源模块\(TIPM\) -标准步骤。](#)

